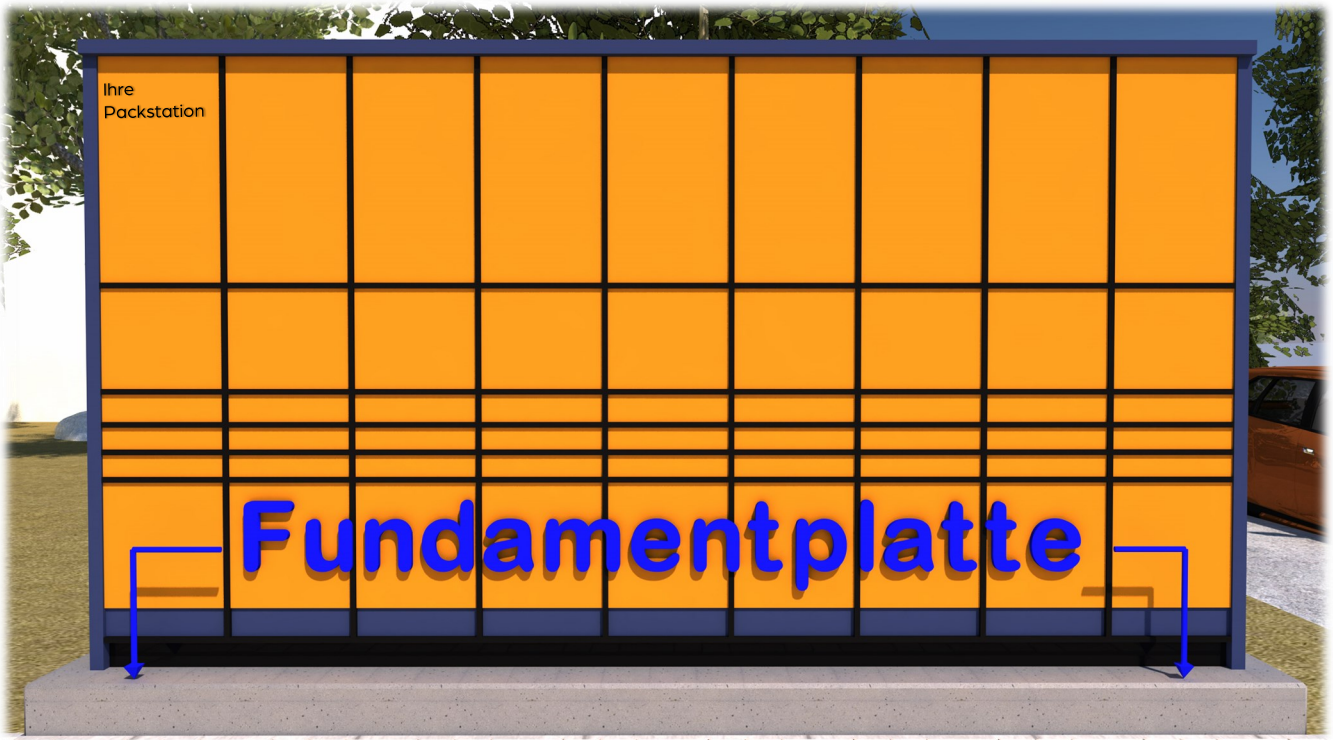


# NEU!!



**KLAUS  
HUFNAGL**  
BETONWAREN

Sie haben die **PACKSTATION...**  
Wir das **FUNDAMENT!**



- ✓ Individuelle Größen oder Sonderanfertigungen
- ✓ Sofort belastbar
- ✓ Lieferung & Montage (gg. Aufpreis möglich)
- ✓ Verkürzte Bauzeit vor Ort – durch Vorfertigung
- ✓ Geprüfte Betonqualität
- ✓ Aussparungen für Installationen möglich



**KLAUS  
HUFNAGL**  
BETONWAREN

Klaus Hufnagl Betonwaren GmbH  
Dorfstraße 17  
85391 Leonhardsbuch

*Jetzt Angebot  
anfordern!*

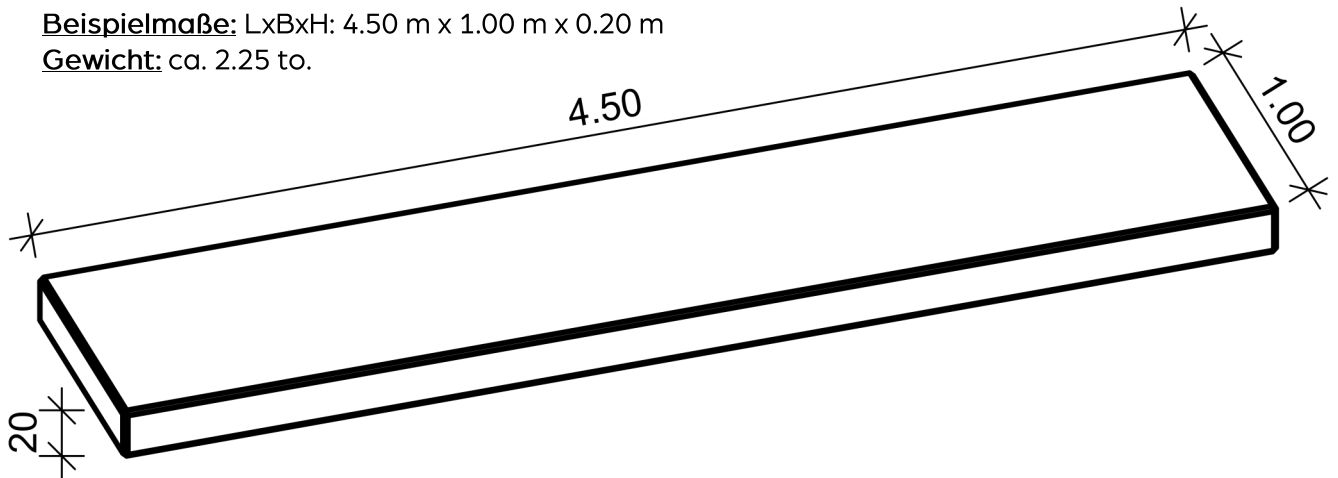


Tel. 08166 / 1318 · info@hufnagl-betonwaren.de · www.hufnagl-betonwaren.de



**KLAUS  
HUFNAGL**  
BETONWAREN

**Beispielmaße:** LxBxH: 4.50 m x 1.00 m x 0.20 m  
**Gewicht:** ca. 2.25 to.



Für weitere Informationen zu unseren Produkten, besuchen Sie gerne unsere Website:  
**[www.hufnagl-betonwaren.de](http://www.hufnagl-betonwaren.de)**

*Gefertigt nach  
höchsten Maßstäben  
und Richtlinien*



**Hinweise:** Abbildungen: Originale können in Farbe und Struktur abweichen \*\*\* Keine Sichtbetonqualität \*\*\* Auf frostfreiem & ausreichend tragfähigem Untergrund aufstellbar \*\*\* Montage gegen Aufpreis möglich \*\*\* Lieferung gegen Aufpreis möglich \*\*\* Abweichungen möglich \*\*\* Standsicherheit, Gründung und Statik ist bauseits oder von der örtlichen Bauleitung zu klären und sicher zu stellen!



**KLAUS  
HUFNAGL**  
BETONWAREN

Klaus Hufnagl Betonwaren GmbH  
Dorfstraße 17  
85391 Leonhardsbuch

*Jetzt Angebot  
anfordern!*



Tel. 08166 / 1318 · [info@hufnagl-betonwaren.de](mailto:info@hufnagl-betonwaren.de) · [www.hufnagl-betonwaren.de](http://www.hufnagl-betonwaren.de)